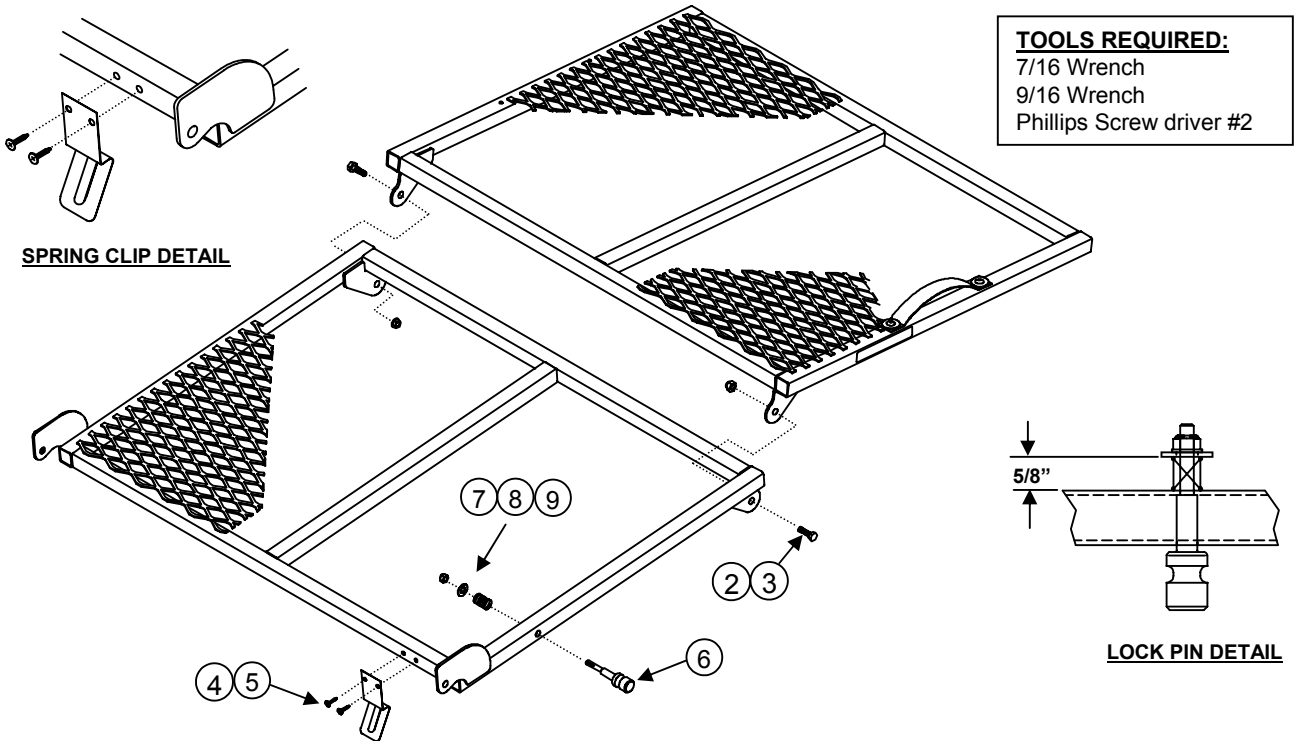


Please read all instructions carefully before assembly, installation and/or use of this product.

- WARNING:** The Maximum capacity is 400 pounds. DO NOT EXCEED lowest of: vehicle mfg's, hitch weight carry tongue weight, or cargo basket rating. Use with class 3 or higher 2" receiver hitch.
- WARNING:** Keep all body parts away from ramp sections when opening and closing ramp.
- WARNING:** Not for transport of people, animals, or flammable liquids.
- WARNING:** Do not ride equipment up ramp.
- WARNING:** Do not lubricate threads. Bolt failure may occur due to over tightening.
- WARNING:** Do not drill or weld to this product.



TOOLS REQUIRED:
 7/16 Wrench
 9/16 Wrench
 Phillips Screw driver #2

①	Qty. (1)	Latch Arm	⑥	Qty. (1)	Lock Pin
②	Qty. (5)	Hex Bolt, 3/8-16 x 1.00 Gr5	⑦	Qty. (1)	Coil Spring
③	Qty. (5)	Hex Locknut, 3/8-16	⑧	Qty. (1)	Flat Washer, 1/4
④	Qty. (1)	Spring Clip	⑨	Qty. (1)	Hex Locknut, 1/4-20
⑤	Qty. (2)	Screw, Self-Tapping #8			

NOTE: This ramp is designed for use with cargo basket 1040100.

ASSEMBLY INSTRUCTIONS:

1. Attach the two halves of ramp with the 3/8 hex bolts and locknuts as shown above.
2. Tighten 3/8 bolts until snug and ramp sections swing freely.
WARNING: DO NOT PLACE ANY BODY PARTS BETWEEN RAMP SECTIONS WHEN OPENING OR CLOSING RAMP.
3. Install the lock pin, coil spring, flat washer, and lock nut into hole on side of ramp as shown.
4. Tighten the 1/4-20 locknut until there is approximately 5/8" between the flat washer and ramp tube – see lock pin detail.
5. Attach the spring clip in orientation shown using two #8 self-tapping screws – see spring clip detail.

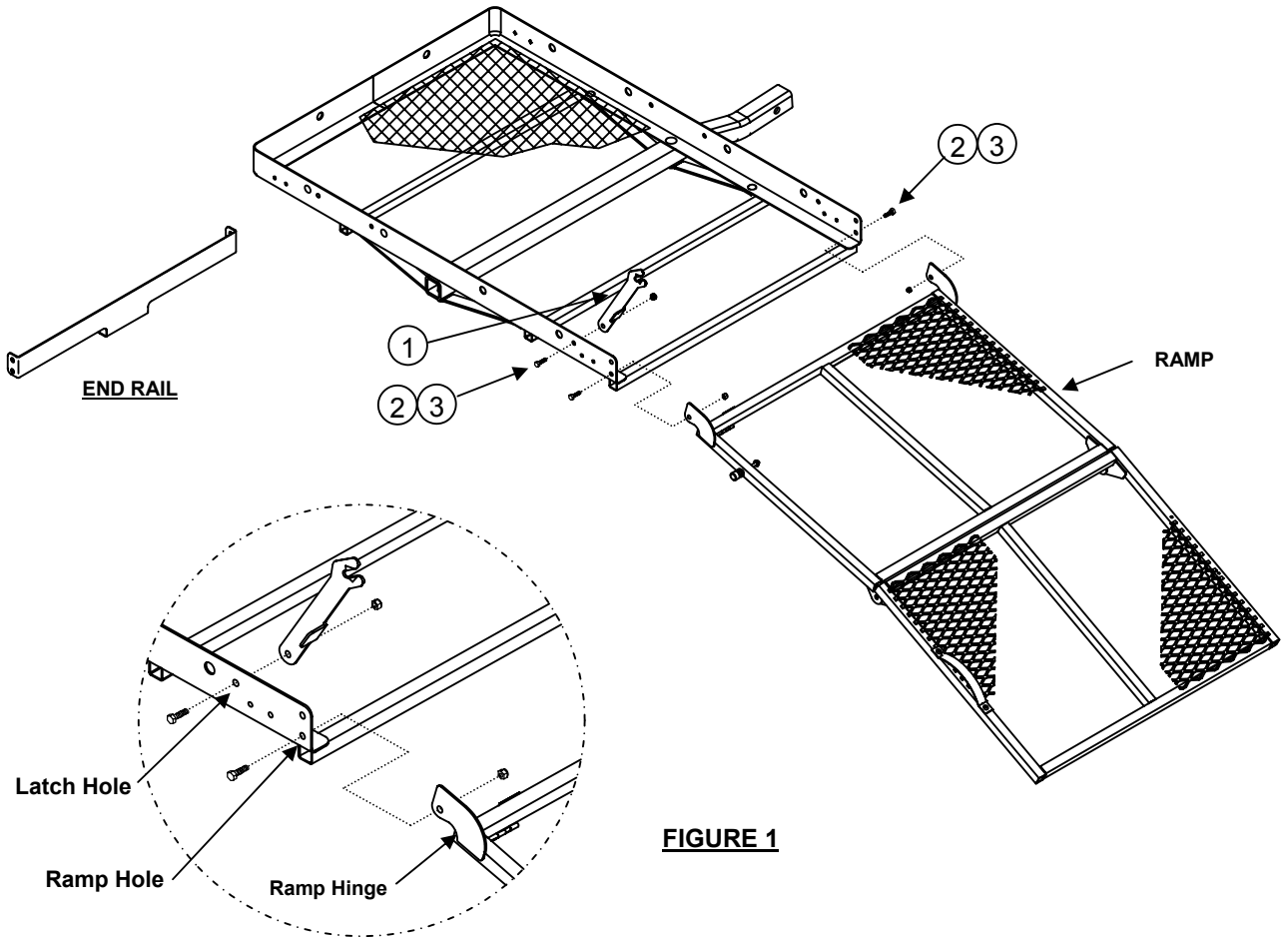


FIGURE 1

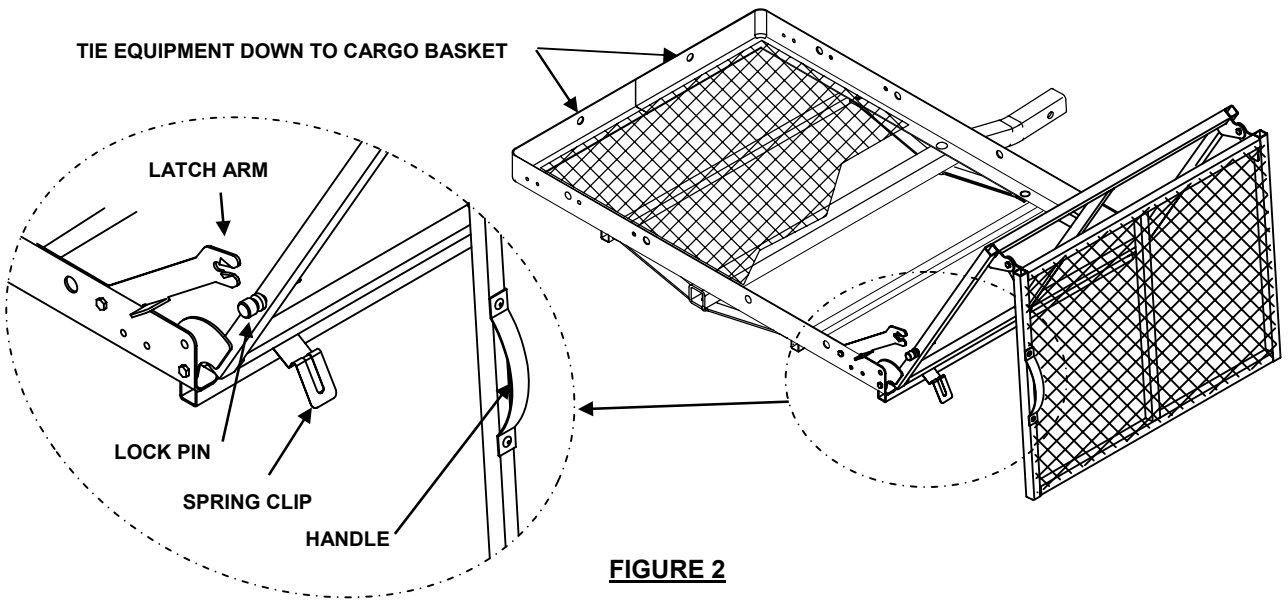
WARNING: DO NOT PLACE ANY BODY PARTS BETWEEN RAMP SECTIONS WHEN OPENING OR CLOSING RAMP.

ASSEMBLY INSTRUCTIONS:

6. Remove the end rail from cargo basket. Save end rail and bolts for use if ramp is removed.
7. To attach the ramp, align the holes in ramp hinges with the bottom holes near the end of basket as shown.
8. Install the 3/8 hex bolts and 3/8 lock nuts supplied with ramp and tighten until snug.
NOTE: The ramp hinges and latch arm are located to the inside surface of cargo basket.
9. Attach the latch arm to the cargo basket by installing the 3/8 hex bolt through the 3/8 diameter hole on basket as shown. Tighten 3/8 lock nut until snug and latch arm swings freely.

Please read all instructions carefully before assembly, installation and/or use of this product.

TIE EQUIPMENT DOWN TO CARGO BASKET



WARNING: DO NOT PLACE ANY BODY PARTS BETWEEN RAMP SECTIONS WHEN OPENING OR CLOSING RAMP. USE HANDLE TO LIFT RAMP.

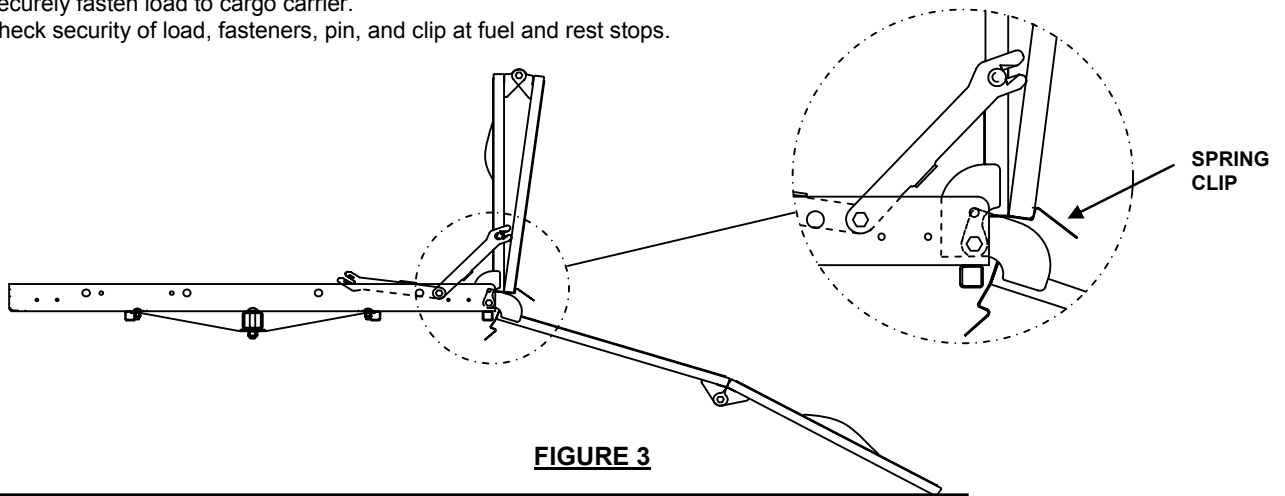
TO OPERATE RAMP:

To close ramp: Use handle to raise and fold up ramp aligning open end of latch arm on with lock pin. Once aligned, gently push on ramp until the lock pin engages the latch arm. Gently swing the lower section of ramp onto the spring clip – see figure 3.

To open ramp: Push down on spring clip so lower section of ramp is loose. Then place one hand on ramp handle and pull lock pin to release latch arm and gently lower the ramp.

IMPORTANT NOTES:

- Check security of lock pin, latch arm, and spring clip before every use.
- Do not secure ratchet straps to ramp or use ramp to hold equipment in cargo basket.
- Securely fasten load to cargo carrier.
- Check security of load, fasteners, pin, and clip at fuel and rest stops.



Veillez lire toutes les instructions attentivement avant l'assemblage, l'installation et/ou l'utilisation de ce produit.

AVERTISSEMENT : La capacité maximale est de 400 livres (136 kg). NE DÉPASSEZ PAS la moins élevée des charges maximales suivantes : spécifiée par le fabricant du véhicule, au timon d'attelage ou sur le panier porte-bagages. Utiliser avec un attelage-récepteur de 2 po de classe 3 ou supérieure.

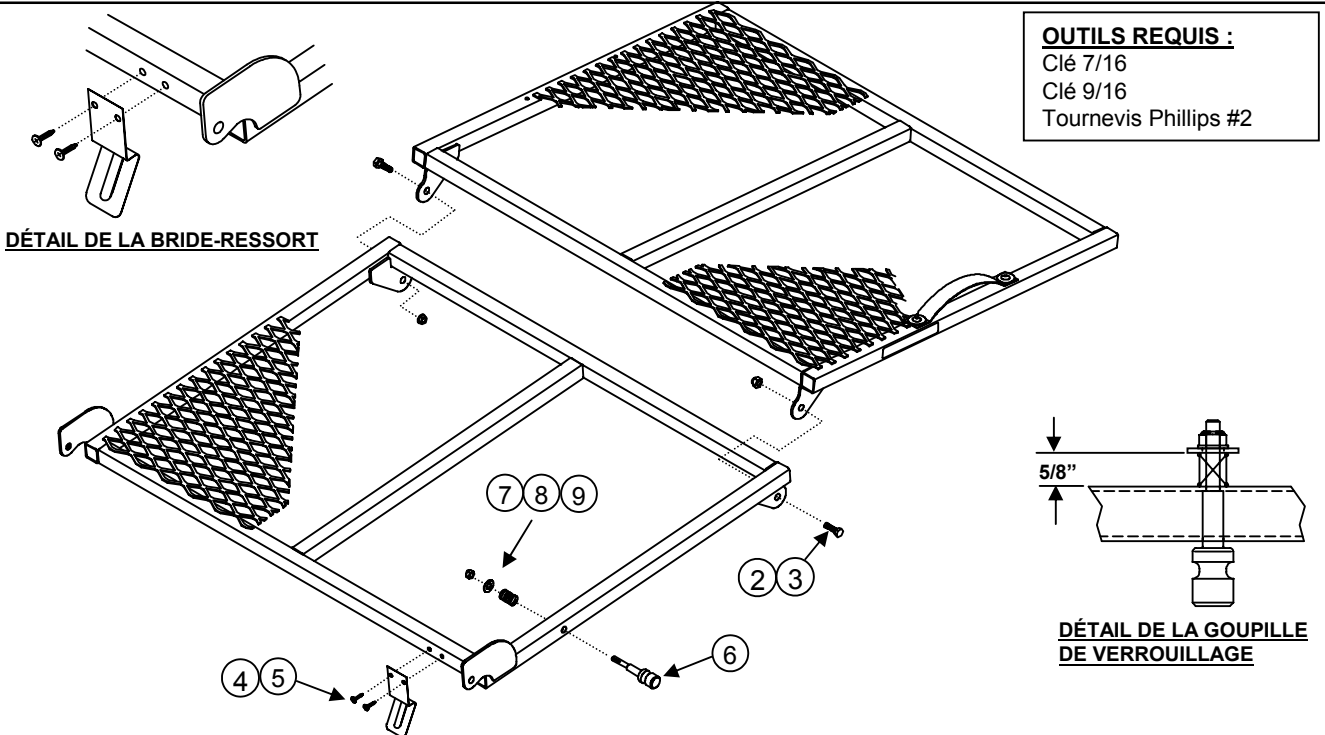
AVERTISSEMENT : Tenez toute partie du corps à l'écart des sections de rampe lors de l'ouverture ou de la fermeture d'une rampe.

AVERTISSEMENT : Ce produit n'est pas conçu pour transporter des personnes, des animaux ou des liquides inflammables.

AVERTISSEMENT : Ne conduisez pas d'équipement en haut de la rampe.

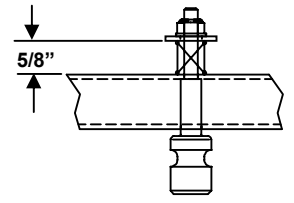
AVERTISSEMENT : Ne pas lubrifier le filetage. Le serrage excessif peut entraîner le bris d'un boulon.

AVERTISSEMENT : Ne pas percer ni souder ce produit.



OUTILS REQUIS :
Clé 7/16
Clé 9/16
Tournevis Phillips #2

DÉTAIL DE LA BRIDE-RESSORT



DÉTAIL DE LA GOUPILLE DE VERROUILLAGE

①	Qté (1)	Bras du verrou	⑥	Qté (1)	Goupille de verrouillage
②	Qté (5)	Boulon hexagonal, 3/8-16 x 1.00 Gr5	⑦	Qté (1)	Ressort hélicoïdal
③	Qté (5)	Contre-écrou hexagonal, 3/8-16	⑧	Qté (1)	Rondelle plate, 1/4
④	Qté (1)	Bride-ressort	⑨	Qté (1)	Contre-écrou hexagonal, 1/4-20
⑤	Qté (2)	Vis autotaraudeuse #8			

REMARQUE : Cette rampe est prévue pour une utilisation avec le panier à bagages 1040100.

INSTRUCTIONS D'ASSEMBLAGE :

- Fixer les deux moitiés de la rampe à l'aide de boulons hexagonaux 3/8 et de leurs contre-écrous, comme illustré ci-dessus.
- Serrer les boulons 3/8 fermement mais sans excès, les sections de rampe doivent osciller librement.
AVERTISSEMENT : NE PLACEZ AUCUNE PARTIE DU CORPS ENTRE LES SECTIONS DE RAMPE LORS DE L'OUVERTURE OU LA FERMETURE DE LA RAMPE.
- Installer la goupille de verrouillage, le ressort hélicoïdal, la rondelle plate et le contre-écrou dans le trou sur le côté de la rampe, comme illustré.
- Serrer le contre-écrou 1/4-20 jusqu'à obtenir environ 5/8 po entre la rondelle frein et le tube de rampe – voir le détail de la goupille de verrouillage.
- À l'aide de deux vis autotaraudeuses #8, fixer la bride-ressort selon l'orientation indiquée – voir le détail de la bride-ressort.

Veillez lire attentivement toutes les instructions avant l'assemblage, l'installation et/ou l'utilisation de ce produit.

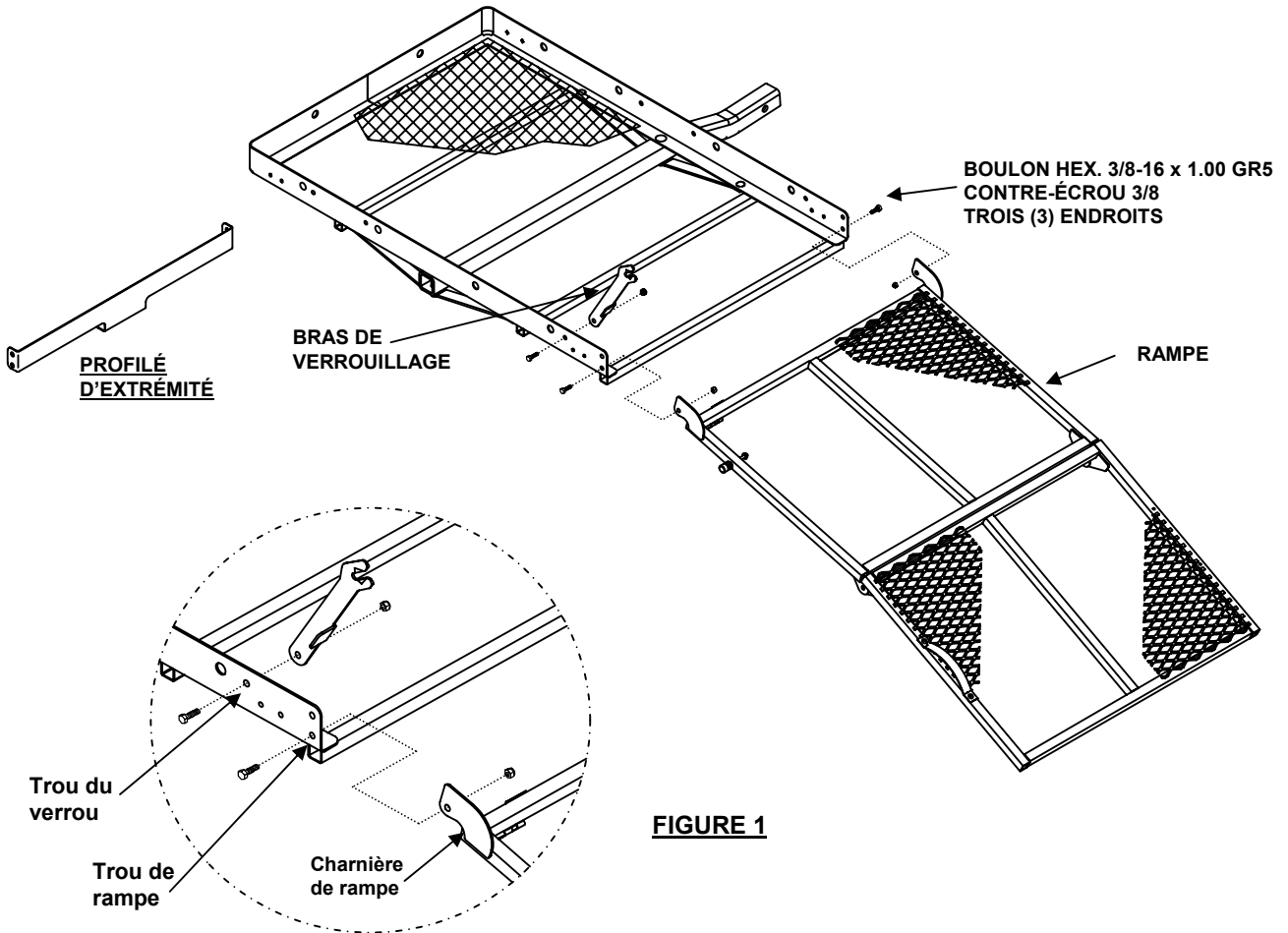


FIGURE 1

AVERTISSEMENT : NE PLACEZ AUCUNE PARTIE DU CORPS ENTRE LES SECTIONS DE RAMPE LORS DE L'OUVERTURE OU LA FERMETURE DE LA RAMPE.

INSTRUCTIONS DE MONTAGE :

6. Retirer le profilé d'extrémité du porte-bagages. Conserver le profilé d'extrémité et les boulons pour les utiliser lorsque la rampe sera enlevée.
7. Pour fixer la rampe, aligner les trous des charnières de rampe sur les trous inférieurs à proximité de l'extrémité du panier, comme illustré.
8. Insérer les boulons hexagonaux 3/8 et les contre-écrous 3/8 fournis avec la rampe et serrer fermement mais sans excès.
REMARQUE : Les charnières de rampe et le bras de verrouillage sont situés sur la surface intérieure du porte-bagages.
9. Fixer le bras de verrouillage sur le panier porte-bagages en posant un boulon hexagonal 3/8 dans le trou de 3/8 po de diamètre du panier, comme illustré. Serrer le contre-écrou 3/8 fermement mais sans excès, le bras de verrou doit bouger librement.

Veillez lire attentivement toutes les instructions avant l'assemblage, l'installation et/ou l'utilisation de ce produit.

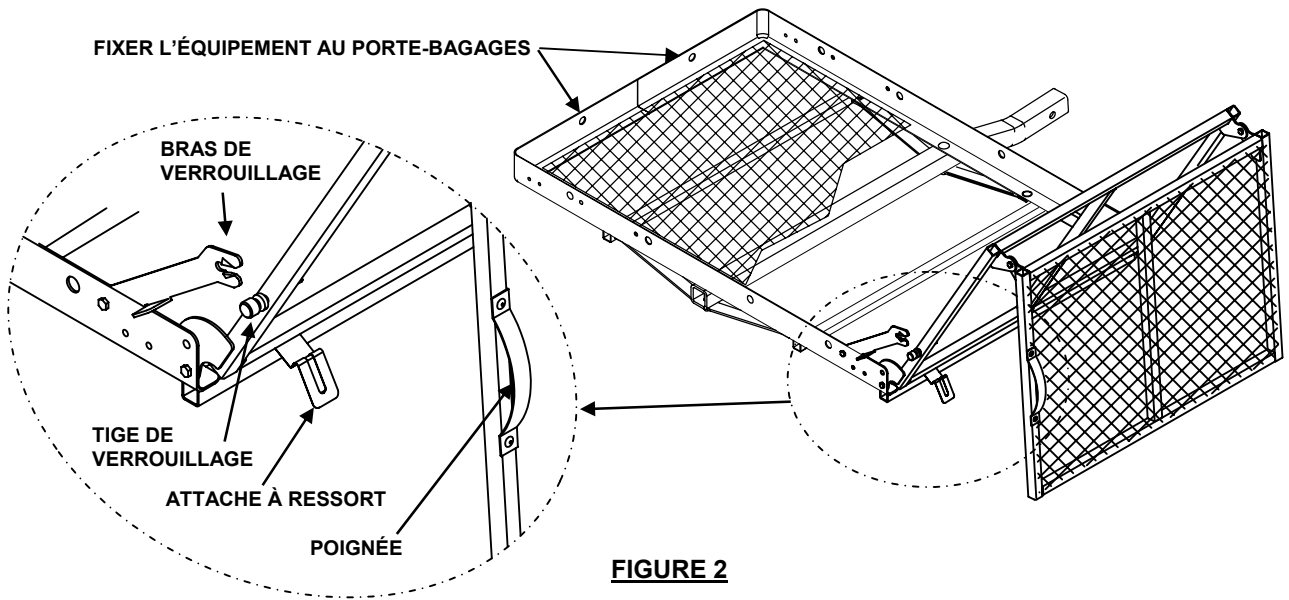


FIGURE 2

AVERTISSEMENT : NE PLACEZ AUCUNE PARTIE DU CORPS ENTRE LES SECTIONS DE RAMPE LORS DE L'OUVERTURE OU LA FERMETURE DE LA RAMPE.

EMPLOI DE LA RAMPE :

Fermeture de la rampe : Utiliser la poignée pour soulever et rabattre la rampe en alignant l'extrémité ouverte du bras de verrouillage sur la tige de verrouillage. Une fois aligné, pousser délicatement sur la rampe jusqu'à ce que le bras s'engage sur la tige de verrouillage. Faire pivoter délicatement la section inférieure de la rampe sur l'attache à ressort – voir la figure 3.

Ouverture de la rampe : Pousser vers le bas sur l'attache à ressort pour libérer la section inférieure de la rampe. Placer ensuite une main sur la poignée de la rampe et tirer sur la tige de verrouillage pour libérer le bras, puis abaisser délicatement la rampe.

NOTES IMPORTANTES :

- Vérifier la sûreté de la tige de verrouillage, du bras de verrouillage et de l'attache à ressort avant chaque utilisation.
- Ne fixez pas de sangles pour tendeur à cliquet sur la rampe et n'utilisez pas la rampe pour fixer de l'équipement dans le panier porte-bagages.
- Attachez d'une façon sécuritaire la charge au porte-bagages.
- Par mesure de sécurité, vérifiez la charge, les attaches, les chevilles et agrafes lors des haltes à la station-service ou l'aire de repos.

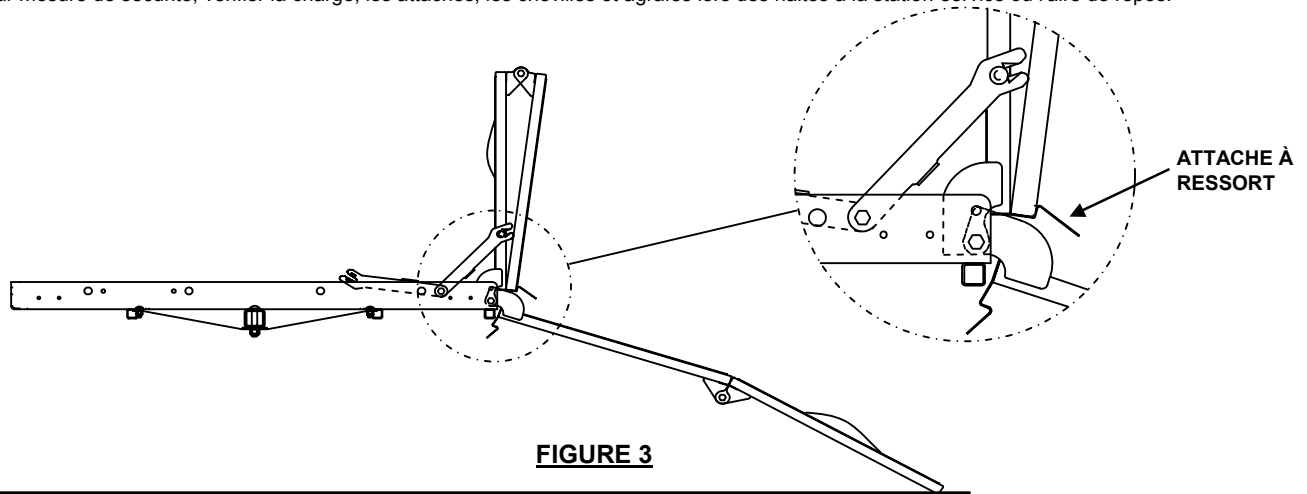


FIGURE 3

Lea atentamente todas las instrucciones antes de armar, instalar y/o usar este producto.

ADVERTENCIA: La capacidad máxima es 400 libras. NO SUPERE EL VALOR INFERIOR ENTRE: la calificación del fabricante del vehículo, el peso de la horquilla de carga del enganche o la calificación de la canasta de carga. Use con un enganche receptor clase 3 o superior a 2".

ADVERTENCIA: Mantenga todas las partes del cuerpo lejos de las secciones de la rampa al abrir y cerrar las rampas.

ADVERTENCIA: No está diseñada para transportar personas, animales o líquidos inflamables.

ADVERTENCIA: No cargue equipo por la rampa.

ADVERTENCIA: No lubrique las roscas. Los pernos pueden fallar debido a un apretado excesivo.

ADVERTENCIA: No perforo ni suelde este producto.

DETALLE DEL GANCHO DE RESORTE

HERRAMIENTAS NECESARIAS:
 Llave de 7/16"
 Llave de 9/16"
 Destornillador de estrella (Phillips) #2

DETALLE DEL PASADOR DE BLOQUEO

①	Cant. (1)	Brazo pasador	⑥	Cant. (1)	Pasador de bloqueo
②	Cant. (5)	Perno hexagonal, 3/8-16 x 1.00 Gr5	⑦	Cant. (1)	Resorte de serpentín
③	Cant. (5)	Tuerca de bloqueo hexagonal, 3/8-16	⑧	Cant. (1)	Arandela plana, 1/4
④	Cant. (1)	Gancho de resorte	⑨	Cant. (1)	Tuerca de bloqueo hexagonal, 1/4-20
⑤	Cant. (2)	Tornillo, autorroscante #8			

NOTA: Esta rampa está diseñada para uso con la canasta de carga 1040100.

INSTRUCCIONES DE INSTALACIÓN:

1. Una las dos mitades de la rampa con los pernos hexagonales de 3/8 y tuercas de bloqueo como se muestra arriba.
2. Apriete los pernos de 3/8 hasta que estén firmes y las secciones de la rampa giren libremente.

ADVERTENCIA: NO COLOQUE NINGUNA PARTE DEL CUERPO ENTRE LAS SECCIONES DE LA RAMPA CUANDO ABRA O CIERRE LA RAMPA.

3. Instale el pasador de bloqueo, el resorte de serpentín, la arandela plana y la tuerca de bloqueo dentro del orificio en el lado de la rampa como se muestra.
4. Apriete la tuerca de bloqueo de 1/4-20 hasta que haya aproximadamente 5/8" entre la arandela plana y el tubo de la rampa – ver el detalle del pasador de bloqueo.
5. Instale el gancho de resorte en la orientación que se indica usando dos tornillos autorroscantes #8 – ver el detalle del gancho de resorte.

Lea atentamente todas las instrucciones antes de armar, instalar y/o usar este producto.

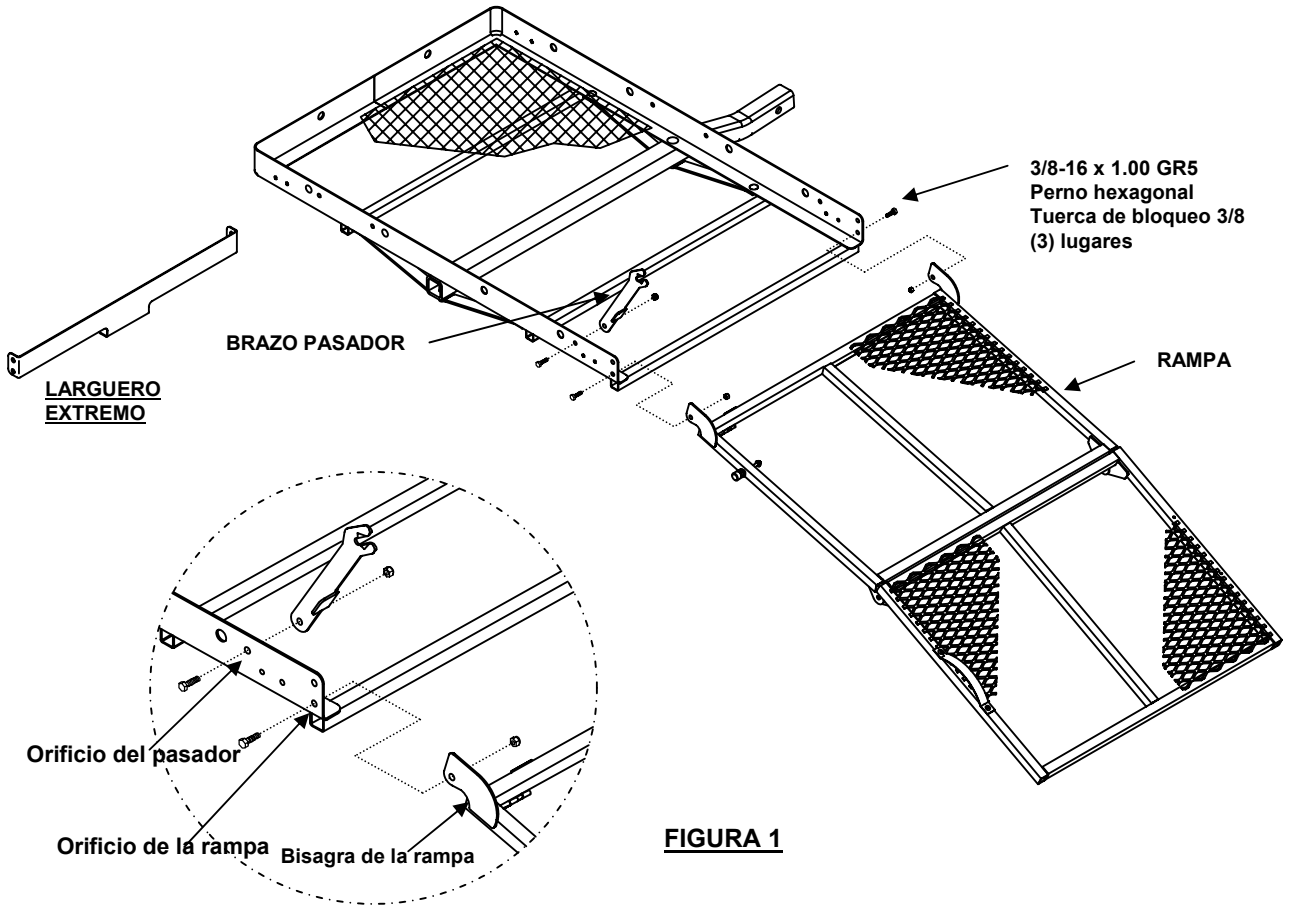


FIGURA 1

ADVERTENCIA: NO COLOQUE NINGUNA PARTE DEL CUERPO ENTRE LAS SECCIONES DE LA RAMPA CUANDO ABRA O CIERRE LA RAMPA.

INSTRUCCIONES DE INSTALACIÓN:

6. Retire el larguero extremo de la canasta de carga. Guarde el larguero extremo y los pernos para uso si la rampa se retira.
7. Para instalar la rampa, alinee los orificios en las bisagras de la rampa con los orificios inferiores cerca del extremo de la canasta como se muestra.
8. Instale los pernos hexagonales de 3/8 y las tuercas de bloqueo de 3/8 que se suministran con la rampa y apriete hasta que estén firmes.

NOTA: Las bisagras de la rampa y el brazo pasador se encuentran en la superficie interior de la canasta de carga.

9. Instale el brazo pasador en la canasta de carga al instalar el perno hexagonal de 3/8 a través del orificio de 3/8 de diámetro en la canasta como se muestra. Apriete la tuerca de bloqueo de 3/8 hasta que esté firme y el brazo pasador gire libremente.

Lea atentamente todas las instrucciones antes de armar, instalar y/o usar este producto.

AMARRE EL EQUIPO A LA CANASTA DE CARGA

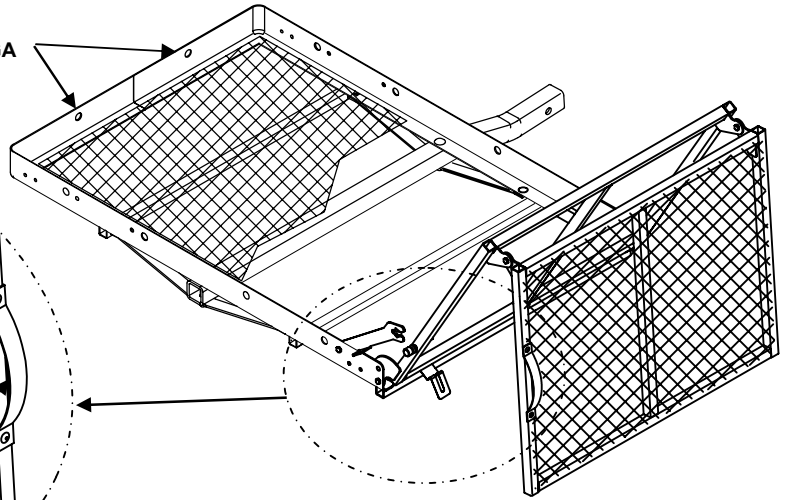
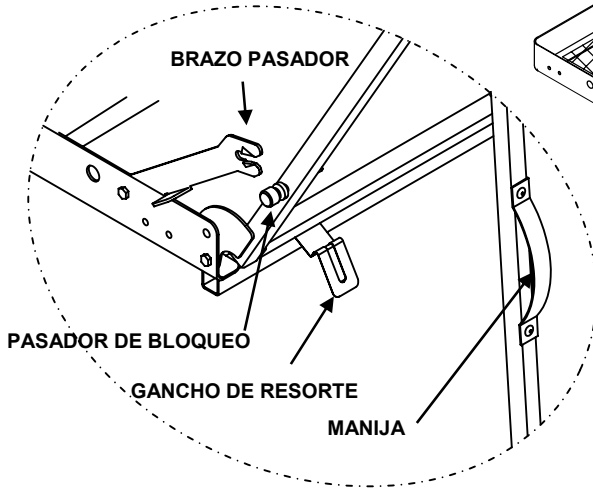


FIGURA 2

ADVERTENCIA: NO COLOQUE NINGUNA PARTE DEL CUERPO ENTRE LAS SECCIONES DE LA RAMPA CUANDO ABRA O CIERRE LA RAMPA. USE LA MANIJA PARA LEVANTAR LA RAMPA.

PARA OPERAR LA RAMPA:

Para cerrar la rampa: Use la manija para levantar y doblar la rampa alineando el extremo abierto del brazo pasador en el pasador de bloqueo. Una vez alineado, empuje suavemente sobre la rampa hasta que el pasador de bloqueo enganche el brazo pasador. Suavemente gire la sección inferior de la rampa en el gancho de resorte – ver figura 3.

Para abrir la rampa: Empuje el gancho de resorte hacia abajo de manera que la sección inferior de la rampa quede suelta. Luego coloque una mano en la manija de la rampa y hale el pasador de bloqueo para liberar el brazo pasador y suavemente baje la rampa.

NOTAS IMPORTANTES:

- Revise la seguridad del pasador de bloqueo, del brazo pasador y del gancho de resorte antes de cada uso.
- No asegure las correas de trinquete en la rampa ni use la rampa para sostener equipo en la canasta de carga.
- Amarre firmemente la carga al cargador.
- Revise la seguridad de la carga, sujetadores, pasador y gancho en las paradas por combustible y de descanso.

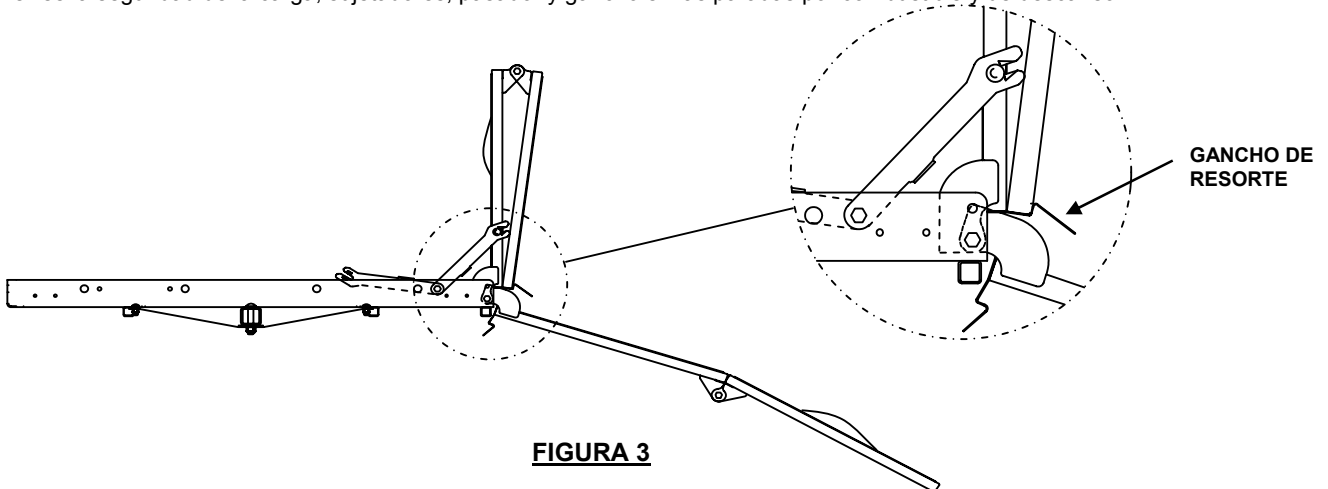


FIGURA 3